

i

Źródło światła zastosowane w tej oprawie oświetleniowej powinno być wymieniane wyłącznie przez producenta lub jego przedstawiciela serwisowego, lub podobnie wykwalifikowaną osobę.

The light source used in this luminaire should be replaced only by the manufacturer or his service representative, or a similarly qualified person.

Die in dieser Leuchte verwendete Lichtquelle sollte nur vom Hersteller oder seinem Servicemitarbeiter oder einer ähnlich qualifizierten Person ausgetauscht werden.



Ryzyko pożaru lub porażenia prądem. Parametry elektryczne tych produktów wynoszą 120-277 VAC. Przed instalacją instalator musi ustalić, czy w miejscu montażu oprawy dostępne jest napięcie 120-277 V.

Ryzyko pożaru lub porażenia prądem. Instalacja komercyjnych opraw LED typu High Bay wymaga wiedzy na temat systemów elektrycznych opraw oświetleniowych. Jeśli nie posiadasz odpowiednich kwalifikacji, nie podejmuj prób instalacji. Skontaktuj się z wykwalifikowanym elektrykiem.

Aby zapobiec uszkodzeniu lub przetarciu okablowania, nie należy wystawiać przewodów na kontakt z krawędziami blachy lub innymi ostrymi przedmiotami.

Odłącz zasilanie przed instalacją lub serwisowaniem produktu.

Poczekaj, aż oprawa ostygnie, zanim przystąpisz do jej instalacji lub serwisowania.

Risk of fire or electric shock. The electrical rating of these products are 120-277 Vac, the installer must determine whether they have 120-277 V at the luminaire before installation.

Risk of fire or electric shock. LED Commercial High Bay installation requires knowledge of luminaires electrical systems. If not qualified, do not attempt installation. Contact a qualified electrician.

To prevent wiring damage or abrasion, do not expose wiring to edges of sheet metal or other sharp objects.

Disconnect power before installing the product or servicing it.

Wait until fixture has cooled down before installing or servicing the fixture.

Brand- oder Stromschlaggefahr. Die elektrische Bemessung dieser Produkte beträgt 120-277 VAC. Der Installateur muss vor der Installation sicherstellen, dass an der Leuchte eine Spannung von 120-277 V anliegt.

Brand- oder Stromschlaggefahr. Die Installation von gewerblichen LED-Hallenstrahlern (High Bay) erfordert Kenntnisse über elektrische Leuchtensysteme. Wenn Sie nicht qualifiziert sind, versuchen Sie nicht, die Installation durchzuführen. Wenden Sie sich an einen qualifizierten Elektriker.

Um Beschädigungen oder Abrieb der Verkabelung zu vermeiden, dürfen die Kabel nicht an Blechkanten oder anderen scharfen Gegenständen verlegt werden.

Trennen Sie die Stromversorgung, bevor Sie das Produkt installieren oder warten.

Warten Sie, bis die Leuchte abgekühlt ist, bevor Sie Installations- oder Wartungsarbeiten an der Leuchte durchführen.

200W

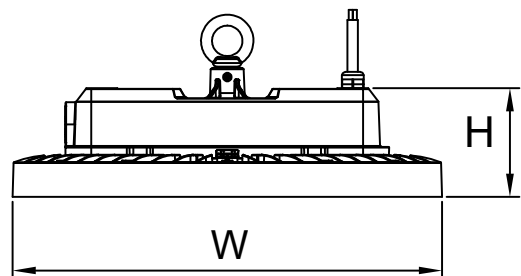
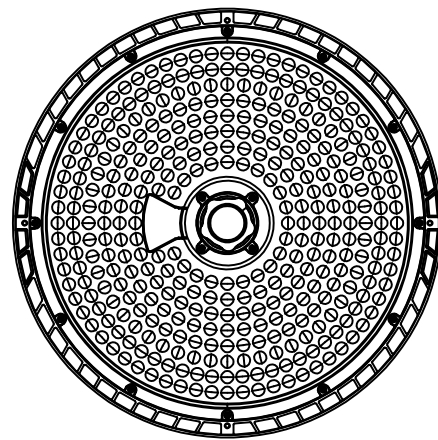
W [mm] 330

H [mm] 84

Masa  
Weight  
Gewicht 2,7 kg

DGT/DGF  
B10/B16 6/10

Ta stdn. [°C] -40;50



1x



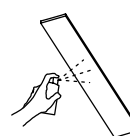
1x



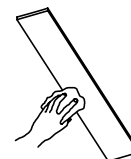
1x



W razie potrzeby dokupić oddzielnie /  
If needed buy separately /  
Bei Bedarf separat kaufen



Sprężone  
Powietrze  
Compressed air  
Druckluft



Miękka ściereczka  
Soft cloth  
Weiches Tuch

Firma Luxon zastrzega sobie prawo do wprowadzania zmian konstrukcyjnych.

Luxon reserves the right to make construction changes.

Luxon behält sich das Recht vor, Konstruktionsänderungen vorzunehmen.

Yellow/Green Żółty/Zielony Gelb/Grün Blue/Niebieski/Blau Brown/Brazowy/Braun

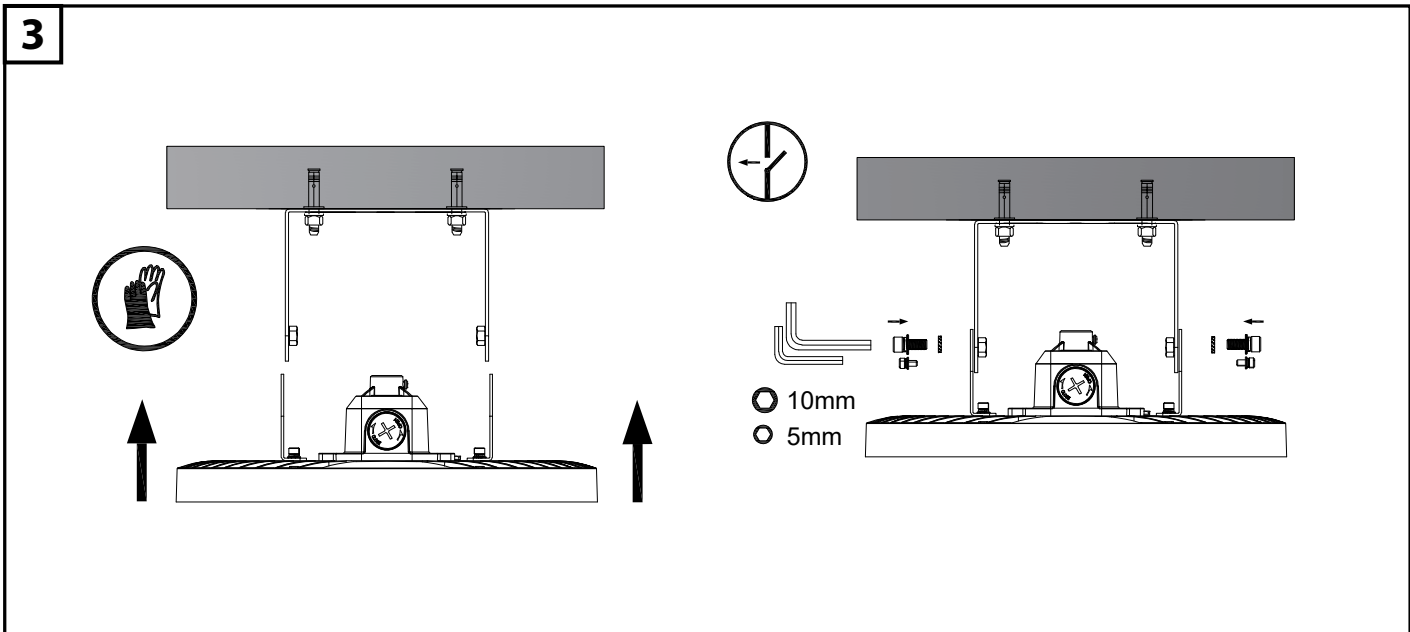
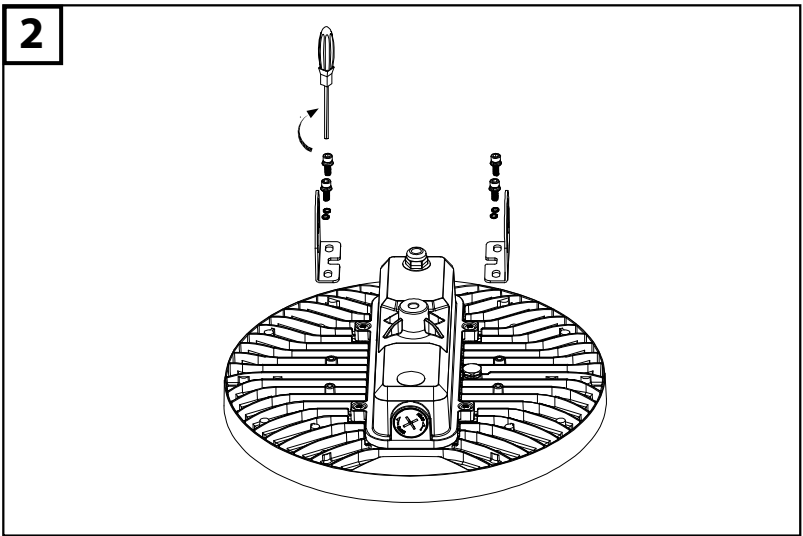
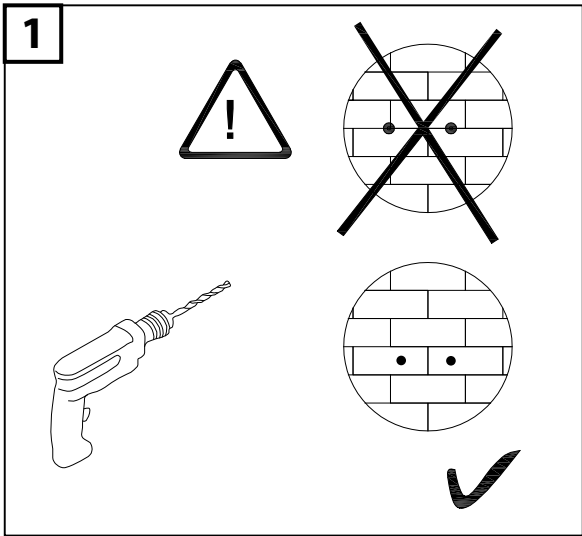
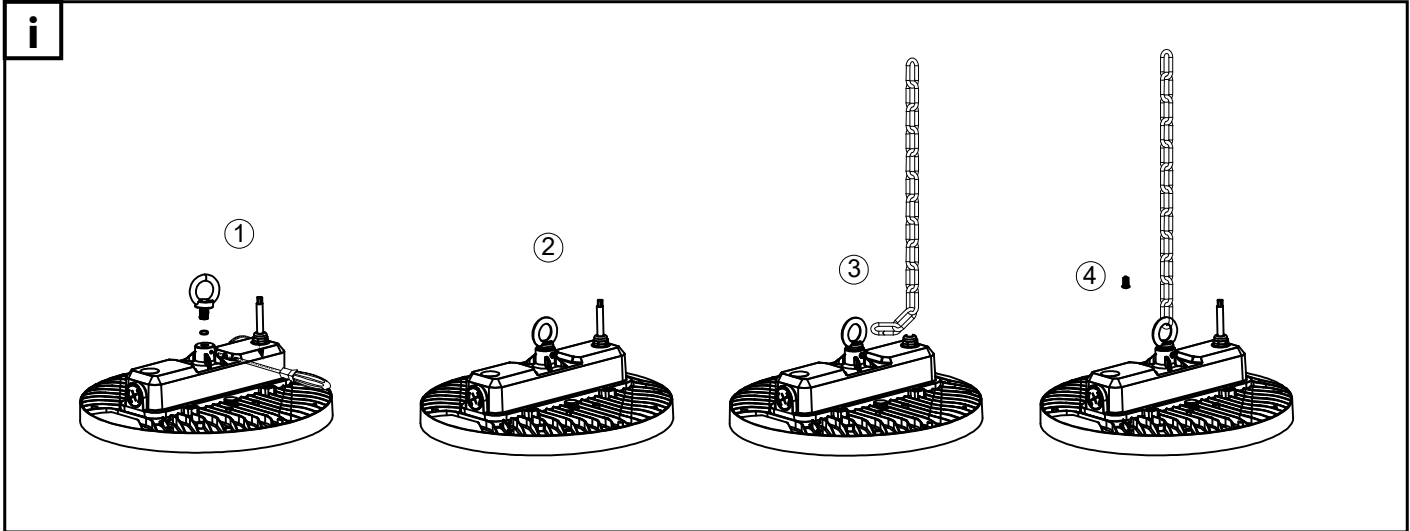
IP66

50/60  
Hz

230 V



IK10

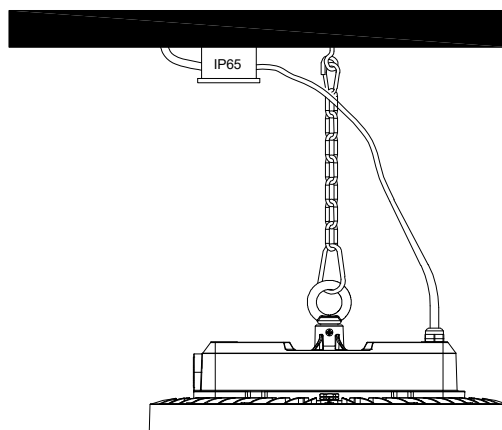
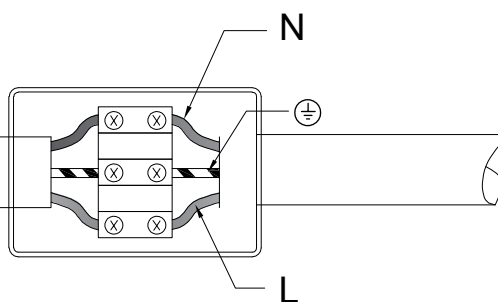


i

~120...277V



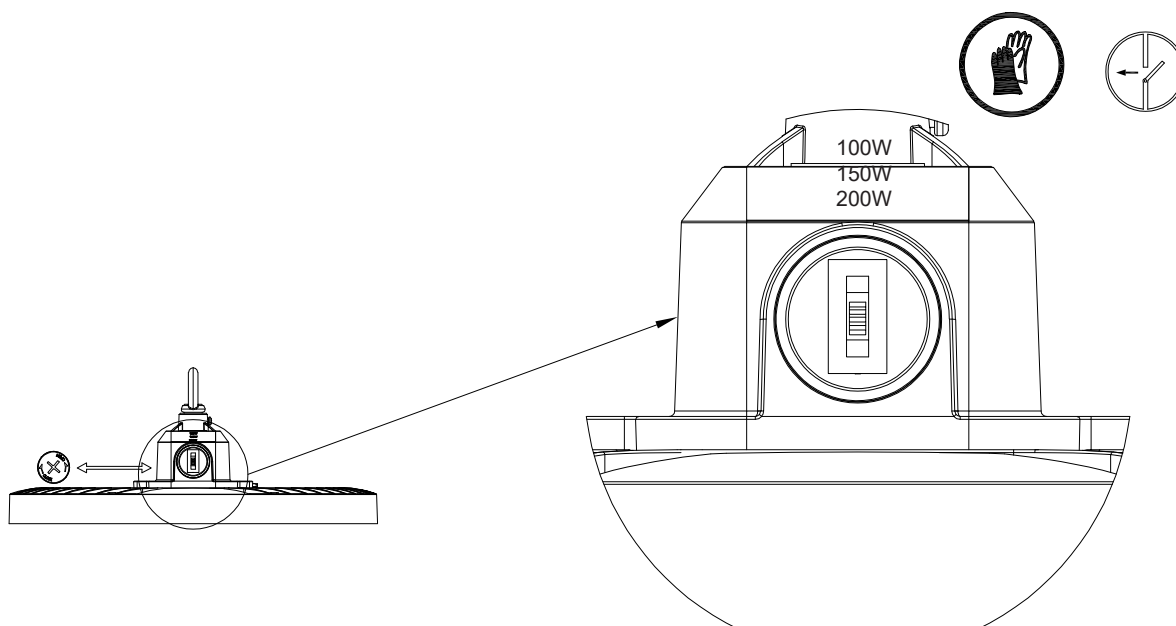
~120...277V



Kostka zaciskowa / Terminal block / Klemmleiste

i

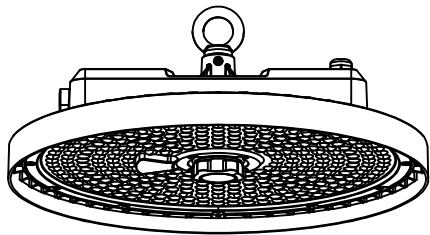
Wybór mocy / Power Selectable / Leistung einstellbar



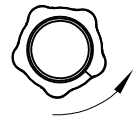
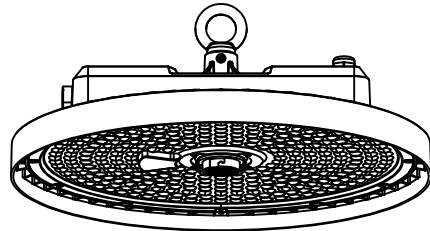
i

1

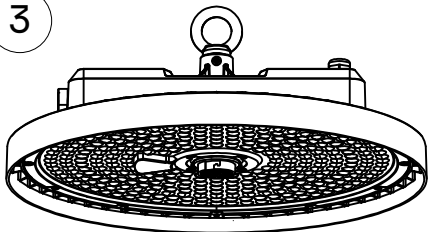
Instalacja czujników / Install sensors /  
Installation der Sensoren



2



3



W razie potrzeby dokupić oddzielnie /  
If needed buy separately /  
Bei Bedarf separat kaufen

4

