

i

Instalacja i konserwacja muszą być wykonywane przez wykwalifikowanego elektryka, a oprawa musi być podłączona zgodnie z najnowszymi przepisami elektrycznymi lub lokalnymi wymogami.

Upewnij się, że zasilanie jest wyłączone przed rozpoczęciem instalacji i konserwacji oraz że nie zostanie włączone aż do momentu zakończenia prac.

Źródło światła w tej oprawie może być wymieniane wyłącznie przez producenta, jego serwisanta lub podobnie wykwalifikowaną osobę. Uwaga: Ryzyko porażenia prądem.

Jeżeli zewnętrzny przewód giętki tej oprawy ulegnie uszkodzeniu, powinien zostać wymieniony wyłącznie przez producenta, jego serwisanta lub podobnie wykwalifikowaną osobę w celu uniknięcia zagrożenia.

Montować wyłącznie poza zasięgiem rąk.

Ensure that any installation and maintenance be performed by a qualified electrician and that luminaire be wired in accordance with the latest electrical regulations or the local equipments.

Ensure that the power supply is off before perform installation and maintenance and not switched on until the installation or maintenance complete.

The light source contained in this luminaire shall only be replaced by the manufacturer or his service agent or a similar qualified person. Caution: Risk of electric shock.

If the external flexible cord of this luminaire is damaged, it shall be exclusively replaced by the manufacturer or his service agent or a similar qualified person in order to avoid a hazard.

Only to be installed outside arms reach.

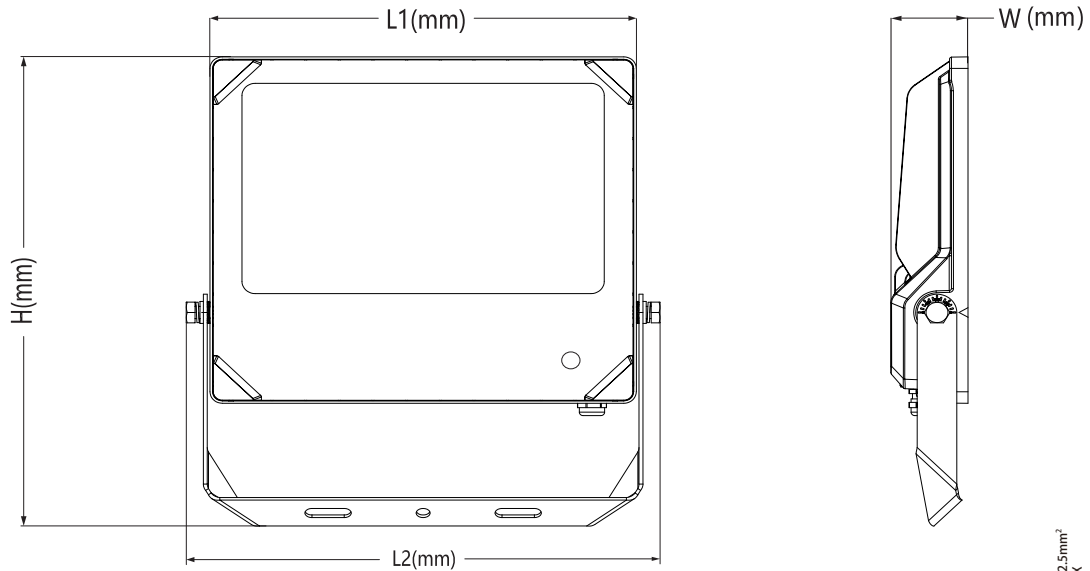
Installation und Wartung müssen von einem qualifizierten Elektriker durchgeführt werden. Die Leuchte muss gemäß den neuesten elektrotechnischen Vorschriften oder lokalen Bestimmungen verdrahtet werden.

Stellen Sie sicher, dass die Stromversorgung vor der Installation und Wartung unterbrochen ist und erst nach Abschluss der Arbeiten wieder eingeschaltet wird.

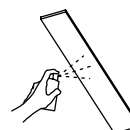
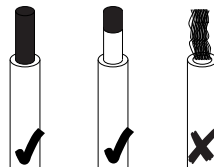
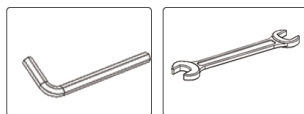
Die in dieser Leuchte enthaltene Lichtquelle darf nur vom Hersteller, seinem Kundendienst oder einer ähnlich qualifizierten Person ausgetauscht werden. Vorsicht: Gefahr eines Stromschlags.

Wenn die äußere flexible Leitung dieser Leuchte beschädigt ist, darf sie ausschließlich durch den Hersteller, seinen Kundendienst oder eine ähnlich qualifizierte Person ersetzt werden, um Gefährdungen zu vermeiden.

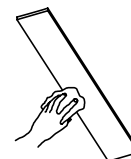
Nur außerhalb des Handbereichs installieren.



Model	L1	L2	W	H	Waga/Weight [kg]	Ta [°C]	B10/B16
50W	220	244	55,5	274	1.6	-40 · 50	10/14
100W	272	302	58,5	333	2.6	-40 · 50	10/14



Sprężone Powietrze  
Compressed air  
Druckluft



Miękka ściereczka  
Soft cloth  
Weiches Tuch

Firma Luxon zastrzega sobie prawo do wprowadzania zmian konstrukcyjnych.

Luxon reserves the right to make construction changes.

Luxon behält sich das Recht vor, Konstruktionsänderungen vorzunehmen.

Yellow/Green Żółty/Zielony Gelb/Grün 
 Blue/Niebieski/Blau 
 Brown/Brazowy/Braun

IP66

50/60 Hz

230 V



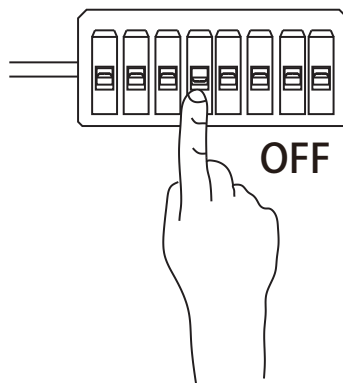
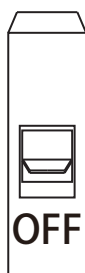
IK08

1

**Uwaga!** Przed rozpoczęciem montażu odłącz zasilanie.

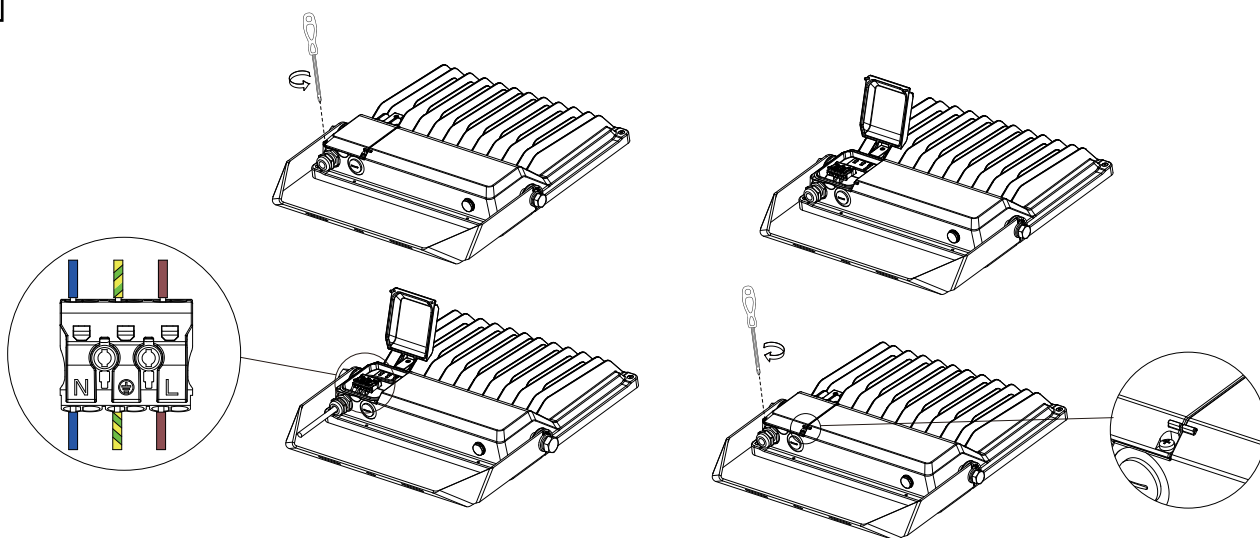
**Warning!** Disconnect the power supply before installation.

**Achtung!** Vor der Montage die Stromversorgung abschalten.



Napięcie wejściowe 100-240V AC  
Power Input 100-240V AC  
Eingangsspannung 100-240V AC

2

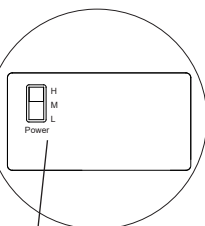
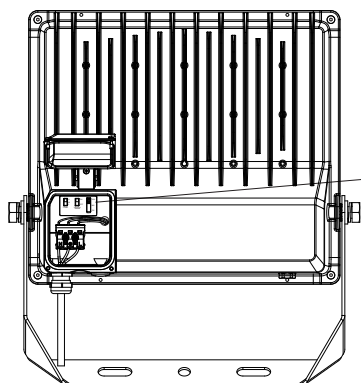


Podczas podłączania wyjmij zaciski, a następnie włóż je ponownie po zakończeniu łączenia.

**!** When connecting, remove the terminals and then reinsert them after the connection is completed.

Beim Anschließen die Klemmen entfernen und nach Abschluss der Verbindung wieder einsetzen.

i



Model	L	M	H
50W	20W	30W	50W
100W	60W	80W	100W

Moc (Niska / Średnia / Wysoka)  
Power (Low / Medium / High)  
Leistung (Niedrig / Mittel / Hoch)

Montaż do powierzchni płaskich/Mounting on flat surfaces/Montage auf ebenen Flächen

3

	d
50W	110mm
100W	117mm

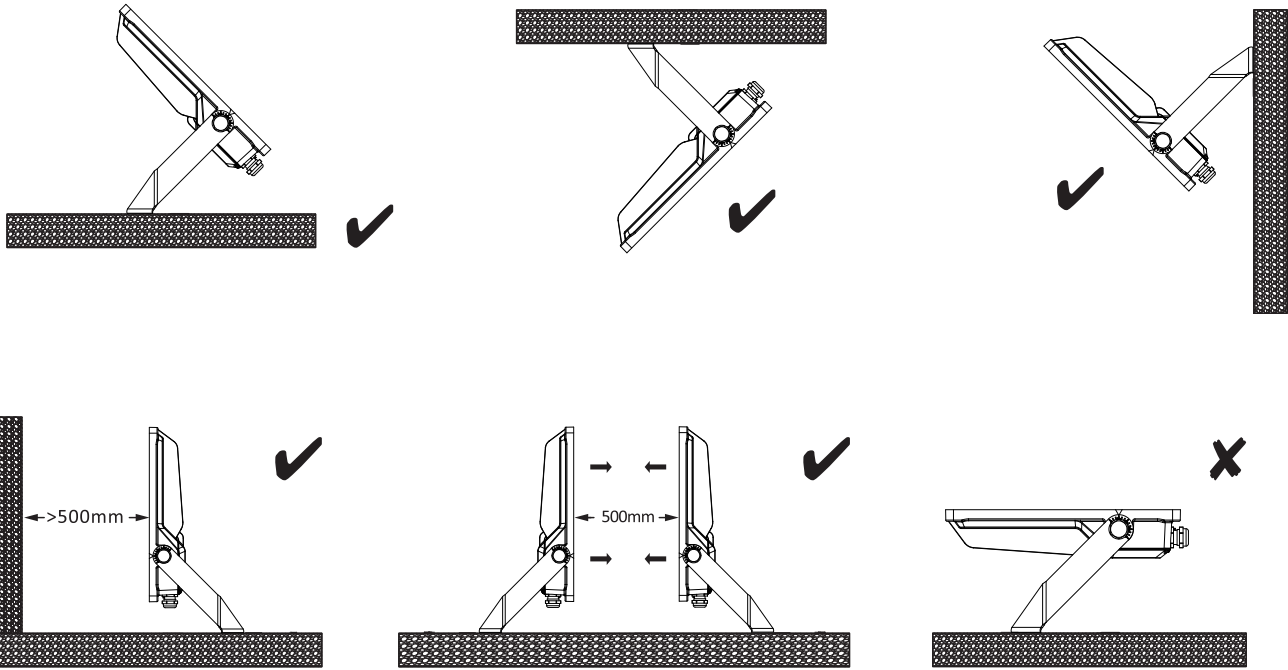
4

50W:M8 100W:M10

5

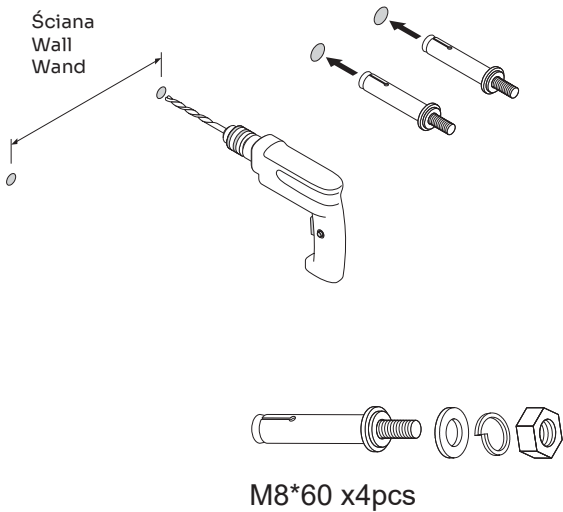
4

5

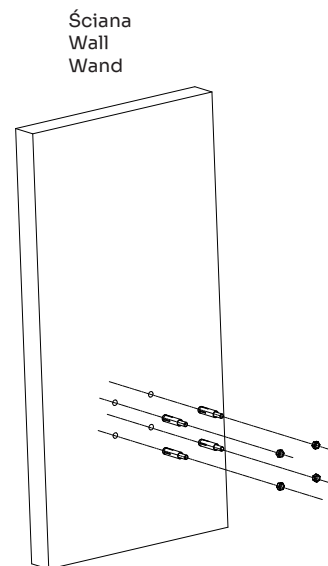


Montaż ścienny na wysięgniku/Wall mounting on an arm/Wandmontage mit Ausleger

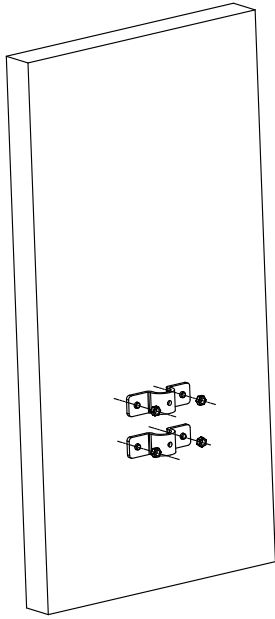
3a



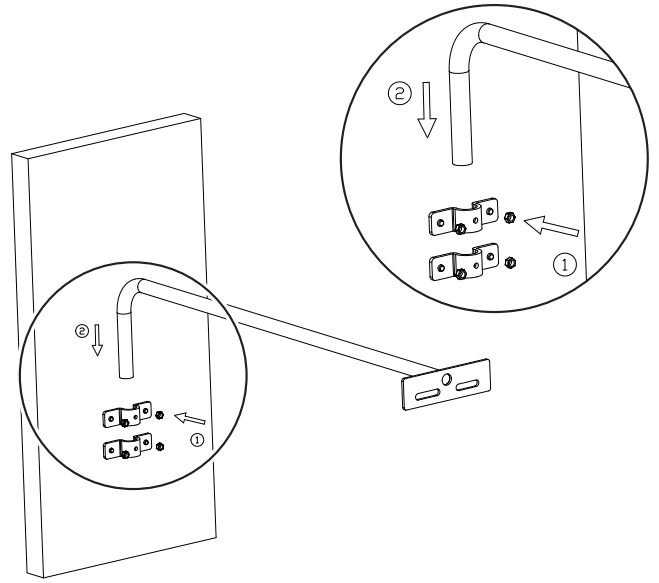
4a



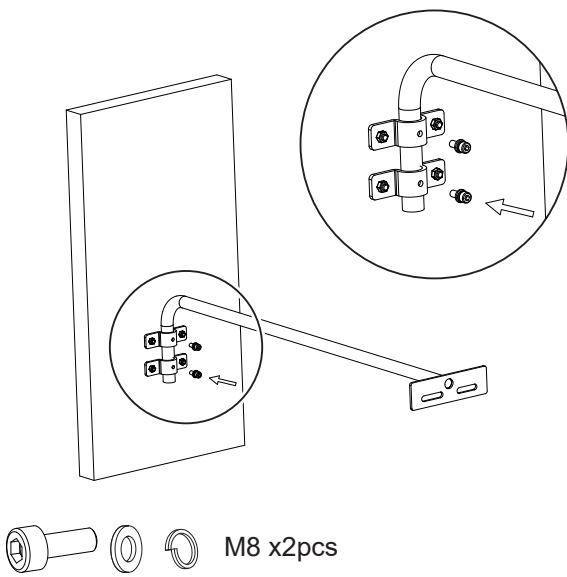
5a



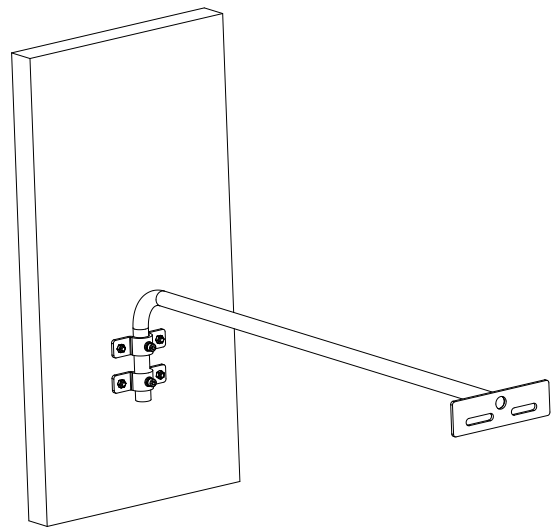
6a

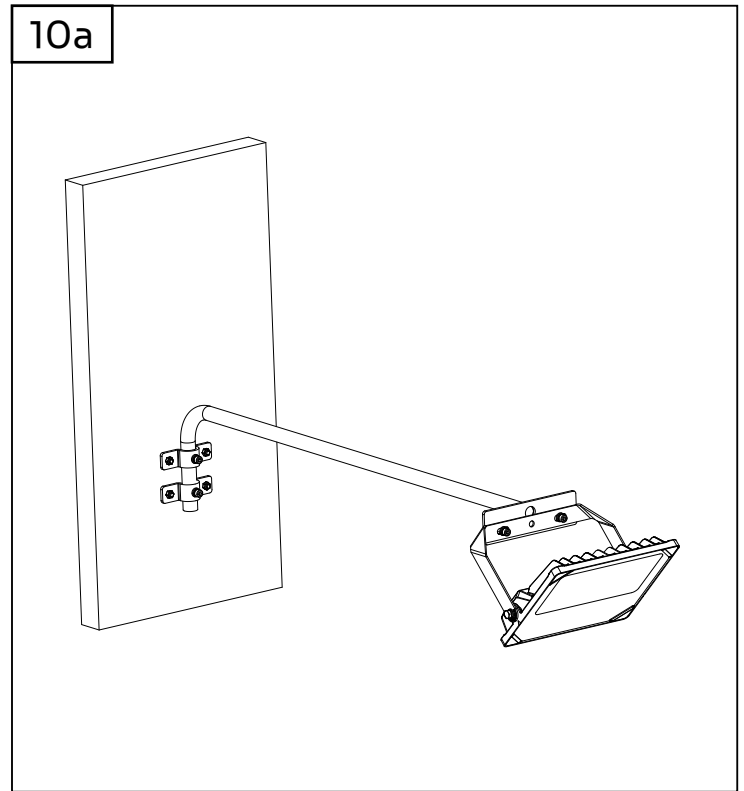
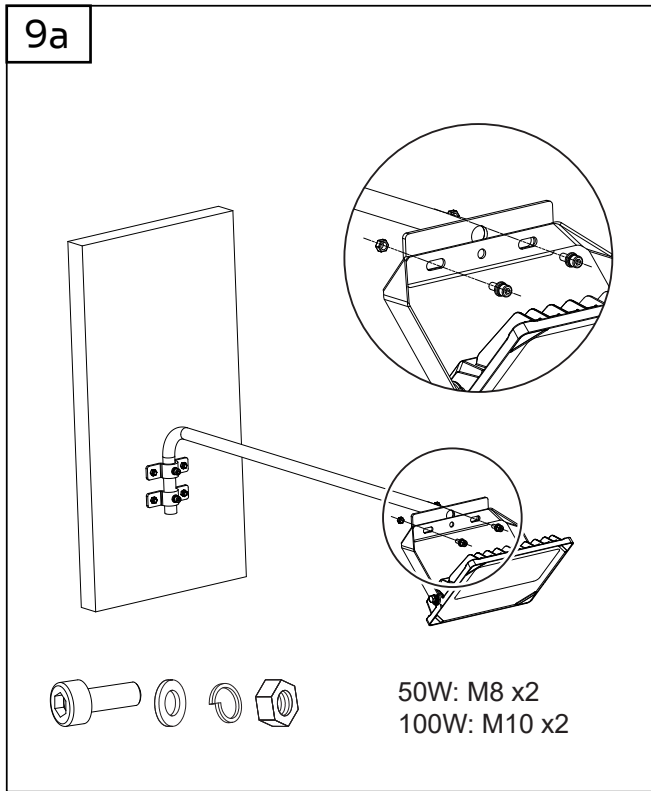


7a

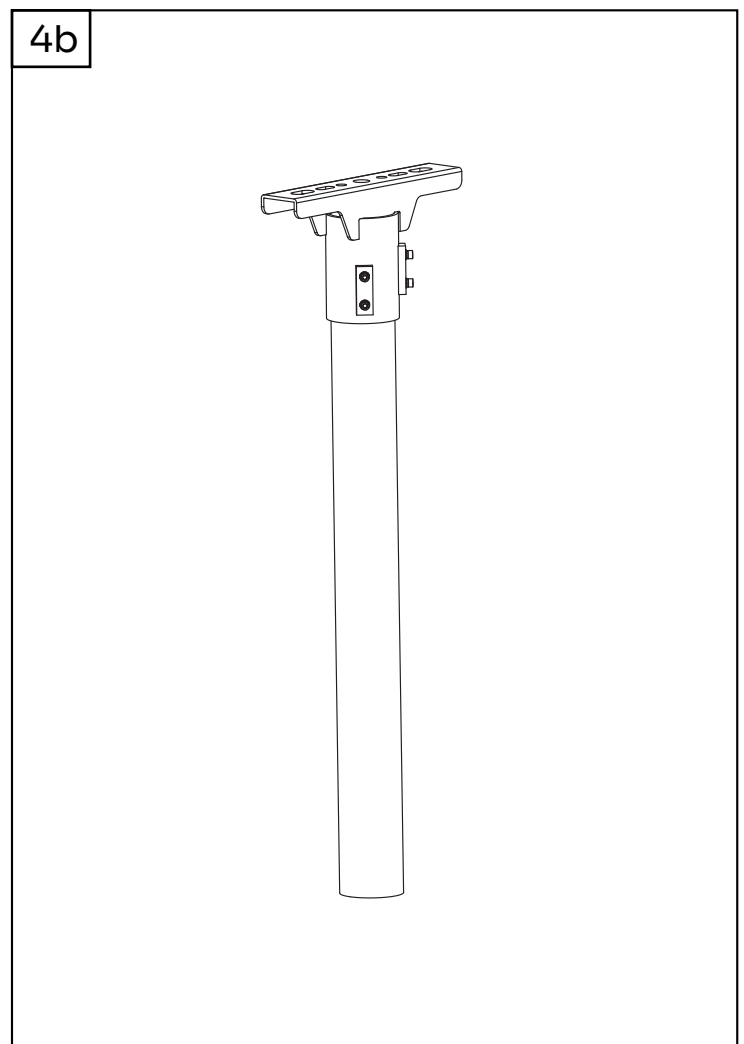
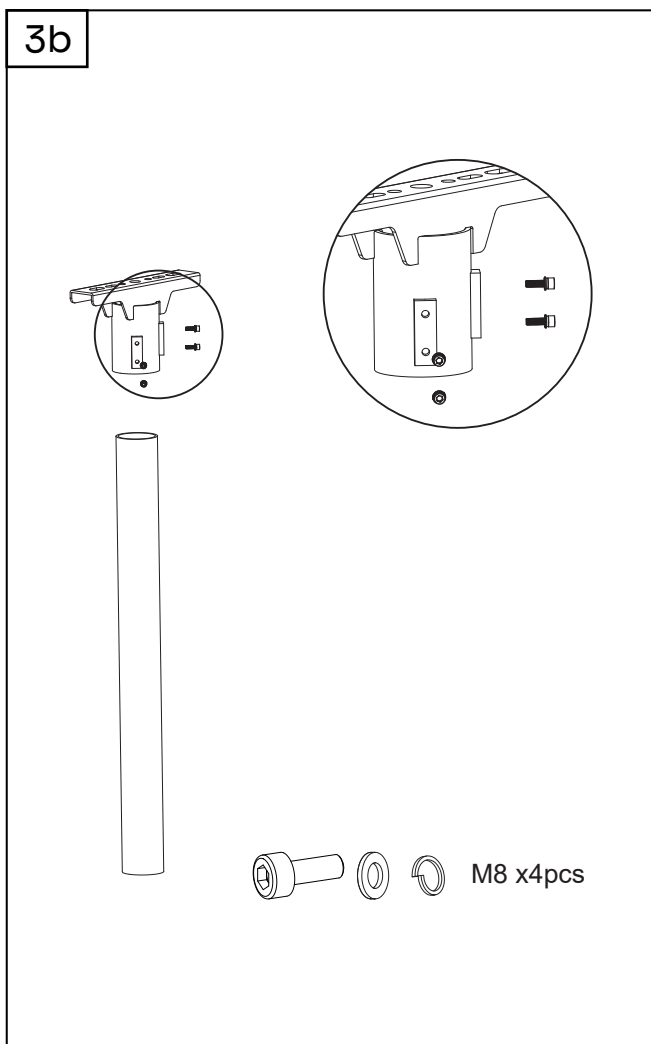


8a

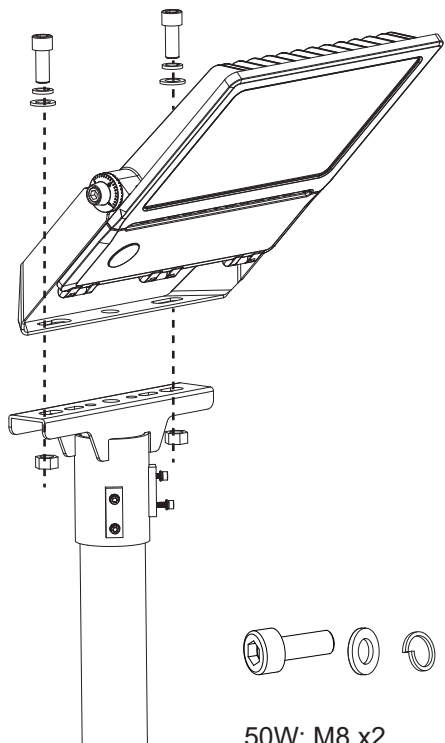




Montaż na słupie/Pole mounting/Mastmontage



5b



50W: M8 x2  
100W: M10 x2

6b

