

SQLIGHT LED D1

LUXON

INSTRUKCJA MONTAŻU

INSTALLATION INSTRUCTIONS

MONTAGEANLEITUNG

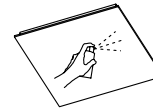
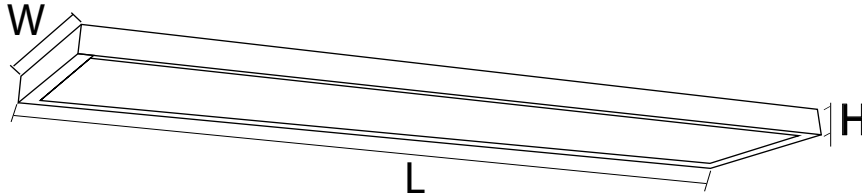
i

Źródło światła zastosowane w tej oprawie oświetleniowej powinno być wymieniane wyłącznie przez producenta lub jego przedstawiciela serwisowego, lub podobnie wykwalifikowaną osobę.

The light source used in this luminaire should be replaced only by the manufacturer or his service representative, or a similarly qualified person.

Die in dieser Leuchte verwendete Lichtquelle sollte nur vom Hersteller oder seinem Servicemitarbeiter oder einer ähnlich qualifizierten Person ausgetauscht werden.

L [mm]	1195
W [mm]	295
H [mm]	30
Ta stnd. [°C]	-0C ÷ +40C
Masa Weight Gewicht	1,8kg



Sprężone Powietrze
Compressed air
Druckluft

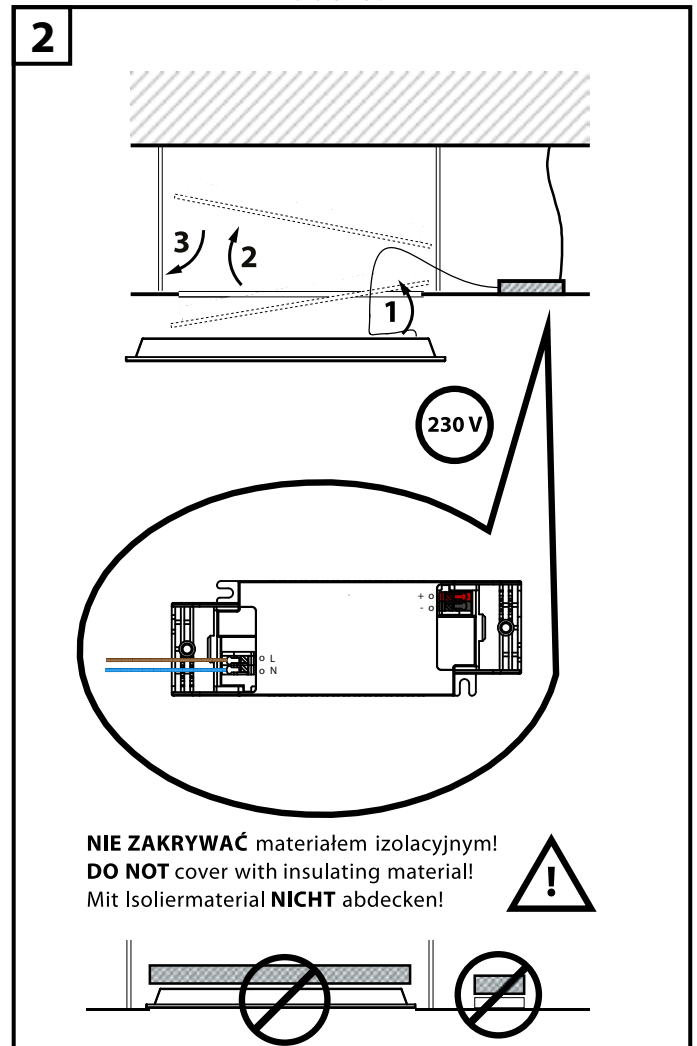
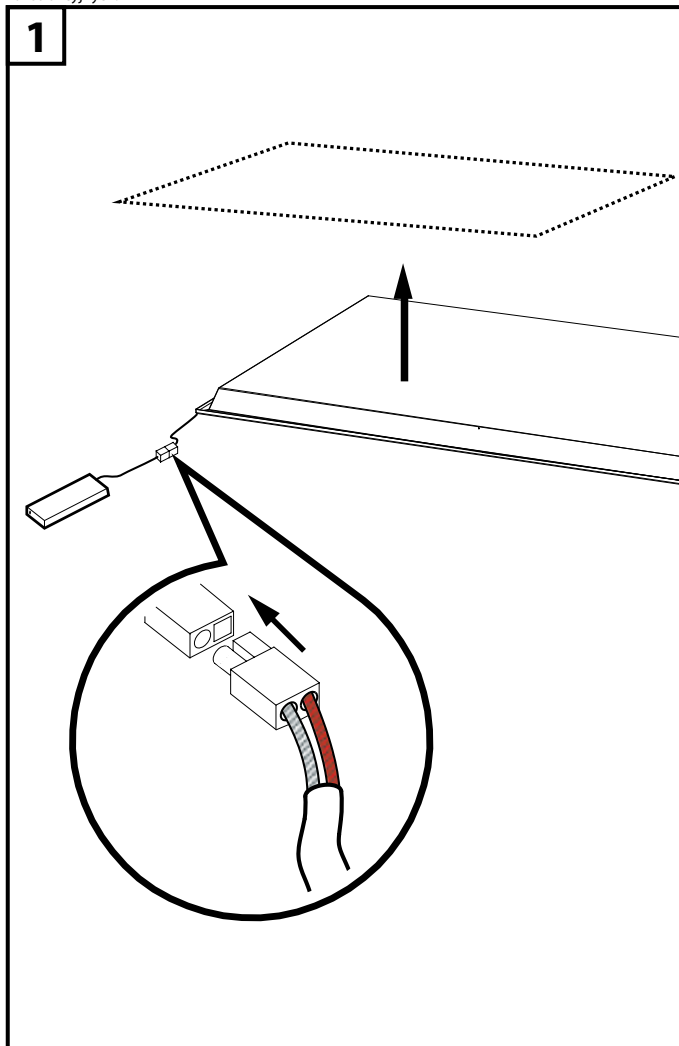


Mięka ściereczka
Soft cloth
Weiches Tuch

Firma Luxon zastrzega sobie prawo do wprowadzania zmian konstrukcyjnych.

Luxon reserves the right to make construction changes.

Luxon behält sich das Recht vor, Konstruktionsänderungen vorzunehmen.



Yellow/Green Żółty/Zielony Gelb / Grün
 Blue/Niebieski/Blau
 L1 Brown/Brazowy/Braun
 L2 Grey/Szary/Grau
 L3 Black/Czarny/Schwarz

